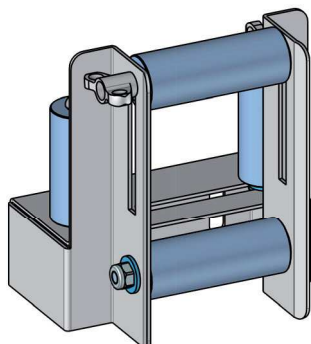


TARN

Guida a rulli

Hose roller guide

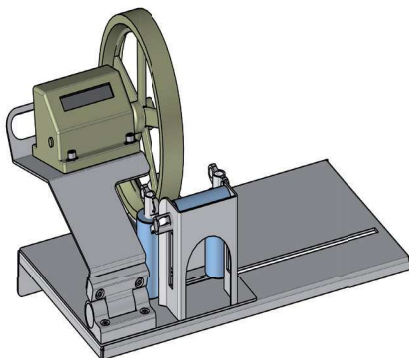


- Guida a rulli per ingresso tubi taglierina per tubi fino a 2" .
Universale può essere applicata in qualsiasi macchina.
- Hose roller guide for cutting machines for hoses up to 2" .
Each support can be applied in any machine.

TACOM

Contametri

Meter counter



- Contametri con indicatore di misura analogico, per tubi fino a 2" .
Universale può essere applicata in qualsiasi macchina.
- Meter counter with analogue measuring indicator for hoses up to 2" .
Each support can be applied in any machine.

TASM

Supporto di misura

Lateral measurement support

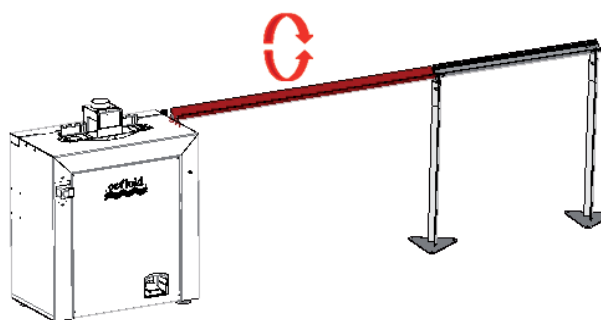


- Supporto di misura laterale per taglierina, con asta metrica incisa.
Universale può essere applicato in qualsiasi taglierina e modulare in kit da 1 Mt
- Lateral measurement support for cutting machines with an engraved graduated rod. Each support can be applied in any machine.
One meter modular kit

TASM062

Supporto di misura ribaltabile

Foldable measurement support



- Supporto di misura per taglierina con prima parte ribaltabile, per facilitare l'alloggiamento di un box di raccolta di tubi.
- Measurement support for cutting machine with first part foldable, to facilitate the insertion of a box to store the hose.